



**SlimLine**

새로운 스타일의 램프 디자인과 필록스의 연결형 커넥터를 사용하여 설치가 용이하고 연결시 Dark Zone이 없어지는 것이 특징.



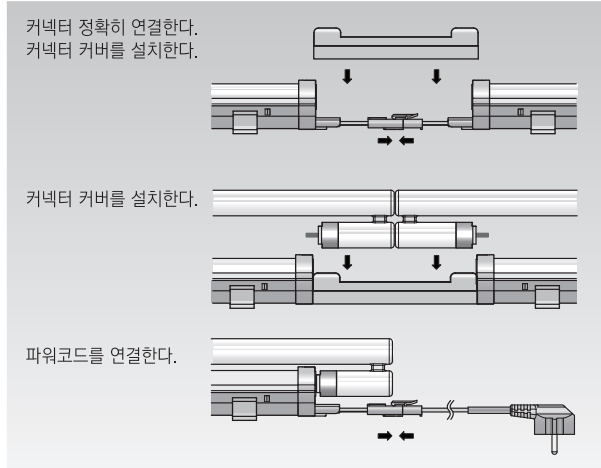
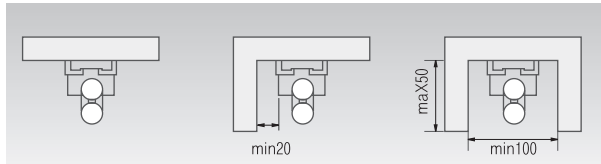
**특징**

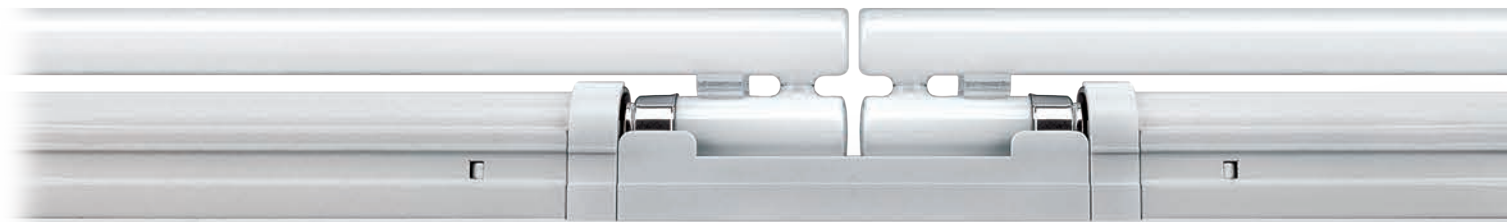
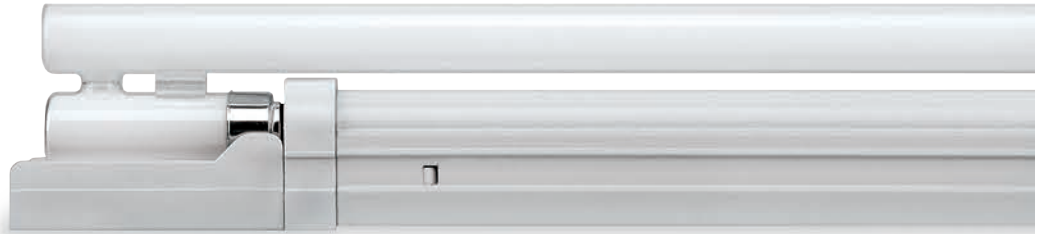
- 연결 설치시 Dark Zone이 없음.
- 사용 정격전압 및 주파수 : 220~240V, 50/60Hz
- Protection 기능 있음 : 무부하시, 램프 수명 말기시
- 연결형 커넥터를 사용하여 쉽게 설치가 가능함.

**적용**

- 관경 16mm 형광램프의 사용으로 현대적인 디자인 연출을 필요로 하는 공간에 활용가능함
- 사무실, 호텔, 거실, 부엌, 선반, Showcase, 가구, 책상 등 활용이 다양함

**설치 예시**



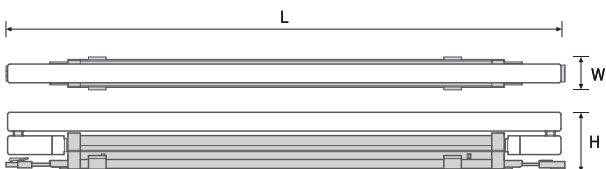
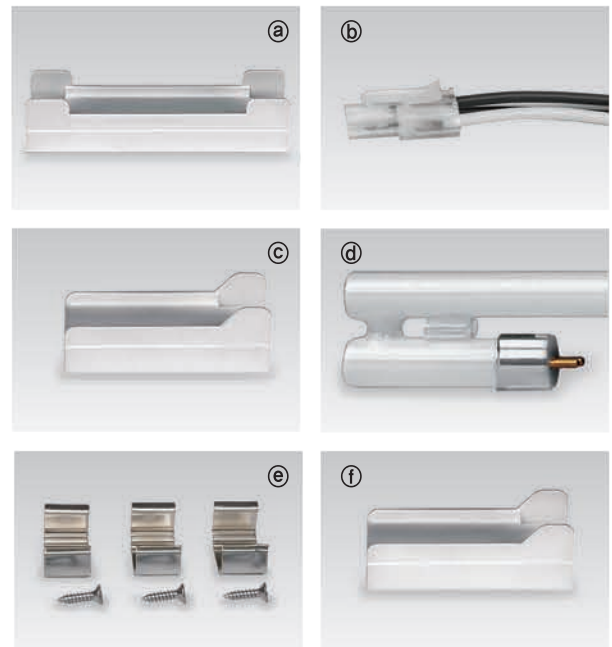


**주의**

-연결수량 : 직렬연결시 최대 400W이하  
 14W(28개), 21W(19개), 28W(14개)  
 -0℃~50℃ 온도의 실내용으로만 사용가능함.

**악세서리**

- ㉓ **다이렉트 콘넥트 캡** 등기구와 등기구 간의 직접연결시 사용함  
 SSSLPTC/K 100mm
- ㉔ **POWER CODE**  
 SSSLPL220/K 300mm
- ㉕ **POWER CODE - CAP**  
 SSSLPCC
- ㉖ **형광램프**  
 카다로그의 LAMP 부분 참조
- ㉗ **고정클립**  
 SSSL-BRACKET MDSL-BRACKET
- ㉘ **END - CAP** 등기구 출력부 감전 보호  
 SSSLCAP



**사양**

모델명	적용램프	길이(L)	폭(W)	높이(H)	정격전원	소비전력(W)	정격전류(A)	동작주파수(KHz)	역율(%)	인증	포장단위
SSLL14AB22NN	T5 FBL 14W X1	580	24	47	220V/60HZ	16W	0.077A	45kHz	0.95	KC(EK)	20pcs
SSLL21AB22NN	T5 FBL 21W X1	880	24	47	220V/60HZ	24W	0.110A	45kHz	0.95	KC(EK)	20pcs
SSLL28AB22NN	T5 FBL 28W X1	1180	24	47	220V/60HZ	31W	0.145A	45kHz	0.95	KC(EK)	20pcs