

# FEELED SlimLamp 2 HO

LED for Shops



## FEELED SlimLamp 2 HO

LED Slim Lamp2의 High Power 제품으로 필록스 FEELED Slim Lamp2와 마찬가지로 제품 연결시 Dark Zone이 없도록 개발한 조명기구입니다. 층고가 높은 곳이나 물류센터, 공장 등 고출력이 요구되는 환경에 적합한 조명기구입니다.



## Lamp Color



3,000K



4,000K



5,700K

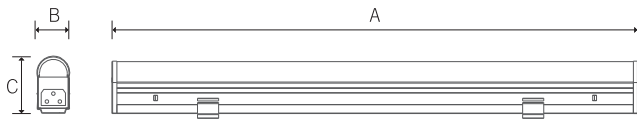
## 특징

LED 컨버터 내장  
절연회로 적용  
디퓨저 (유백색)  
T5 SlimLamp 약세사리 및 브라켓과 호환  
연결 부위에 Dark Spot 없음

## 주의

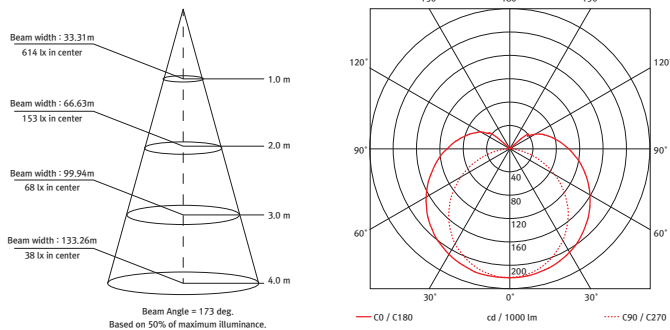
최대직연결 : 300W  
한 차단기에 80EA 초과 연결시 차단기 트립 현상이 발생할 수도 있음  
N상과 L상이 바뀌지 않도록 결선

## 규격



Model Name	소비전력 (W)	A (mm)	B (mm)	C (mm)
HLSL2 14AB22RM/K	14	582.5	26	40.6
HLSL2 20AB22RM/K	20	882.5	26	40.6
HLSL2 28AB22RM/K	28	1,182.5	26	40.6

## 직하조도 및 배광곡선



28W 기준

## 사양

Model name	입력전압	소비전력	역률	광속	광효율	연색성	색온도	무게
HLSL2 14AB22RM/K	AC220V	14W	PF > 0.9	1,190 lm	90 lm/W	Ra > 80	3,000K/4,000K/5,700K	328g
HLSL2 20AB22RM/K	AC220V	20W	PF > 0.9	1,700 lm	90 lm/W	Ra > 80	3,000K/4,000K/5,700K	459.5g
HLSL2 28AB22RM/K	AC220V	28W	PF > 0.9	2,380 lm	90 lm/W	Ra > 80	3,000K/4,000K/5,700K	573g

## 약세사리

### ㉠ 연결선

ECSLPTC	ECSLPTC1	ECSLPTC2	ECSLPTC4	ECSLPTC6
150mm(6inch)	300mm(1feet)	600mm(2feet)	1,200mm(4feet)	1,800mm(6feet)

### ㉢ 직접 연결선

ECSL CAP

### ㉣ 전원선

ECSLPC220

### ㉤ 고정클립 (Metal Bracket)

ESLMB-BRACKET "A"

### ㉥ End Cap

### ㉦ 90° 오픈전원선

ECSLOPC6 270°

