

# FEELED PolaRail

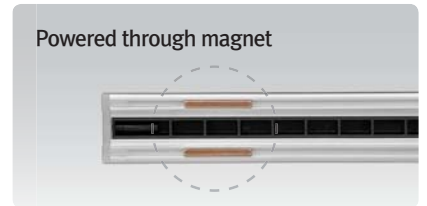
LED for Display, Cabinet, Furniture & Cove



## FEELED PolaRail

자석을 통해 전원을 공급하는 방식으로  
연결 개수에 제한이 없고 설치가 용이한 라인 조명입니다.

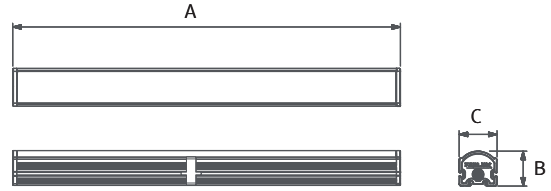
Powered through magnet



## 적용예시

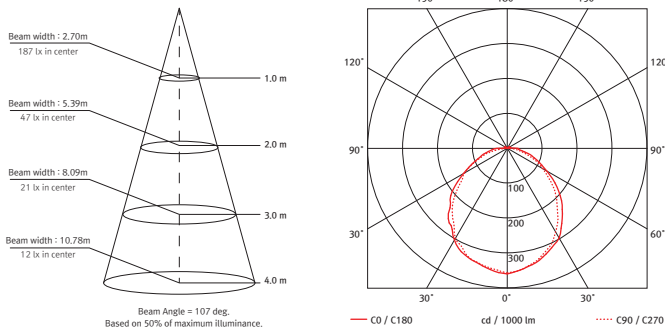


## 규격



Model name	입력전압	소비전력	A(mm)	B( mm)	C(mm)
PRH2 3AB24M/K	DC 24V	2.5W	139.2	18.5	20.1
PRH2 5AB24M/K	DC 24V	5W	273.7	18.5	20.1

## 직하조도 및 배광곡선



5W 기준

## 주의

컨버터 별 최대 연결 개수는 전력의 80%

Model name	컨버터별 최대 연결 개수		
	24/35W	24/75W	24/200W
PRH2 3AB24M/K	9	30	80
PRH2 5AB24M/K	6	15	40

## 사양

Model name	입력전압	소비전력	소비전류	광속	광효율	연색성	색온도	무게
PRH2 3AB24M/K	DC24V	2.5W	0.104A	180 lm	72 lm/W	Ra > 85	3,000K/4,000K/5,700K	55 g
PRH2 5AB24M/K	DC24V	5W	0.208A	360 lm	72 lm/W	Ra > 85	3,000K/4,000K/5,700K	101 g

## 악세사리

### ㉓ 전원 공급 케이블 (Power supply cable to the Rail)

PRAPC : 2,500mm

### ㉔ LED converter : FLC30-24V/KR

컨버터 전용 6구 분배기 포함

### ㉕ LED Converter : FLC75-24V/KR

컨버터 전용 6구 분배기 포함

### ㉖ LED converter : FLC200-24V/KR

### ㉗ 디밍 인터페이스 (0-10/1-10, DMX512)

FDA-L2M0 (200W)

FDA-L5M (200W)

### ㉘ End cap

PRA-CAP

