

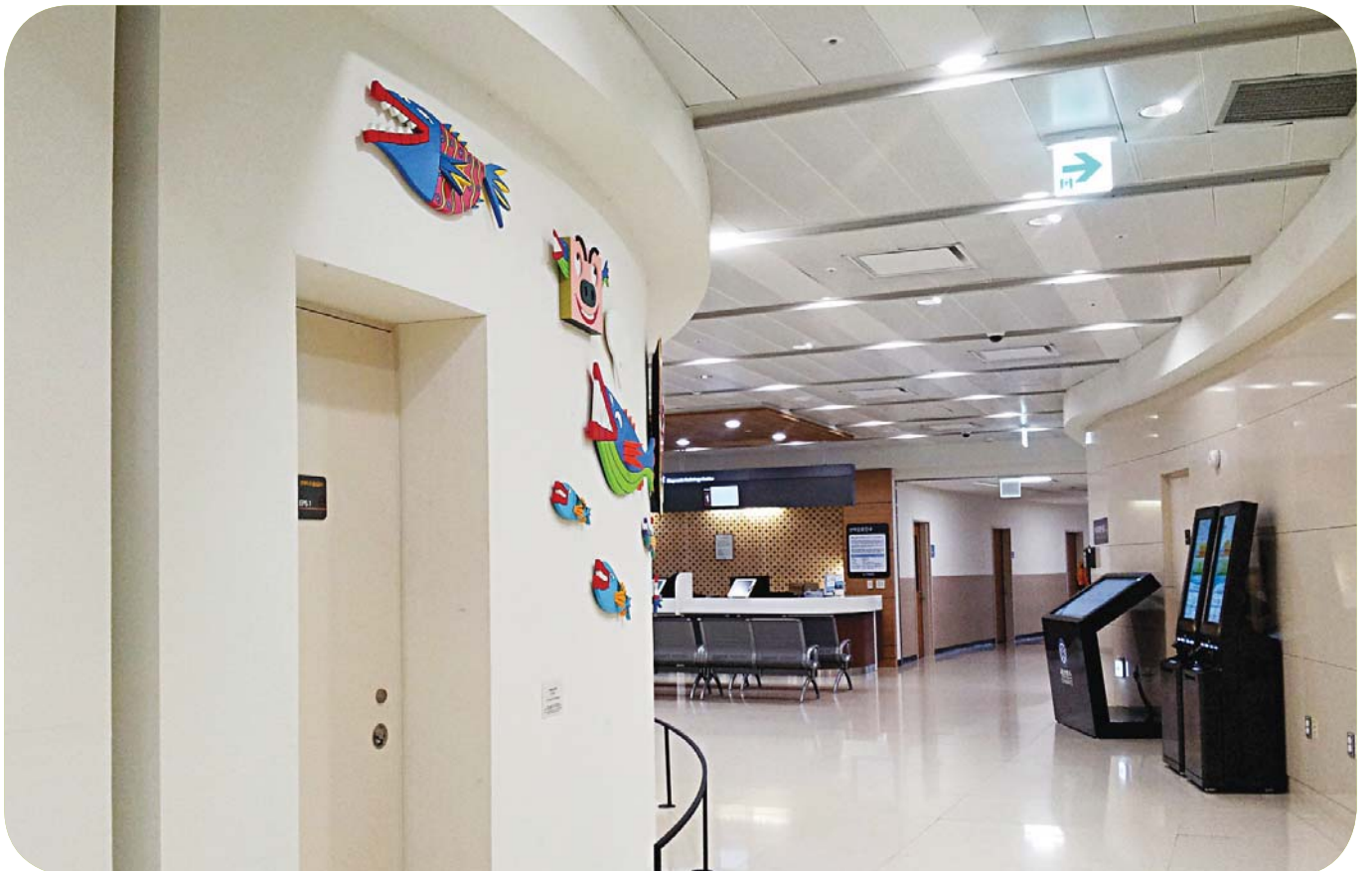
# FEELED DownLight (A type)

Green Lighting, Long Life



## DownLight (A type) 6" 8"

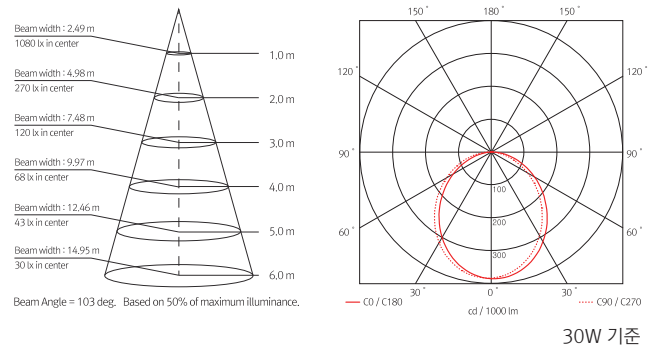
돌출되지 않은 디자인으로 깔끔한 인테리어 효과를 볼 수 있으며 공간이 더 넓어보이는 장점이 있습니다. LED는 빛의 떨림이 없어 장시간 사용해도 눈의 피로가 적고 자외선등의 유해물질이 전혀 없으므로 인체에 무해합니다. 백화점, 상가, 매장, 전시장, 극장, 무대, 사무실, 복도 등 실내 환경에서 설치가능합니다. 유지관리가 번거로운 환경이나 전구 교체시 추가 비용이 발생하는 높은 천정등에 설치사용이 가능합니다.



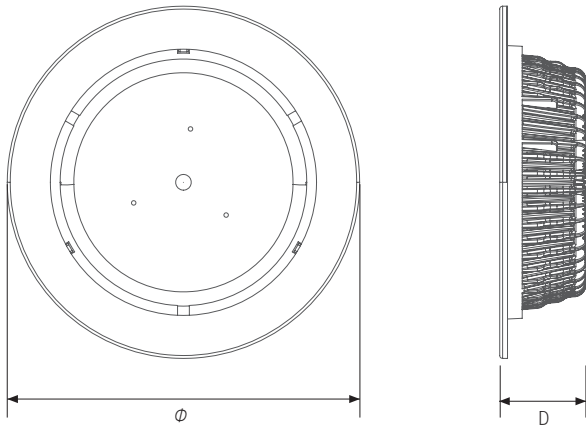
## 특징

알루미늄 반사판을 사용하여 방열효과 우수  
 에너지 절약 (안정기 내장형 램프 대비 약 42% 절전효과)  
 친환경 (저탄소배출, 전력절감에 따른 CO2 절감효과)  
 유지관리비용 절감효과  
 낮은 온도에서도 밝은 밝기 유지  
 높은 내구성으로 외부충격에 강함  
 긴수명 (30,000~40,000Hrs)

## 직하조도 및 배광곡선



## 사양



Model name	입력전압	소비전력	정격입력전류	역율	광속	광효율	연색성	색온도	크기	무게
PL12xx06NRN (xx=30, 40, 57)	220Vac 60Hz	12W	0.058A	0.95	1,050lm	84lm/W	Ra > 80	3,000K/4,000K/5,700K	180(φ) X 80(D)mm(6inch)	320g
PL15xx06NRN (xx=30, 40, 57)	220Vac 60Hz	15W	0.068A	0.95	1,245lm	85lm/W	Ra > 80	3,000K/4,000K/5,700K	180(φ) X 80(D)mm(6inch)	320g
PL20xx06NRN (xx=30, 40, 57)	220Vac 60Hz	20W	0.096A	0.95	1,844lm	89lm/W	Ra > 80	3,000K/4,000K/5,700K	180(φ) X 80(D)mm(6inch)	320g
PL30xx06NRN (xx=30, 40, 57)	220Vac 60Hz	30W	0.139A	0.95	2,800lm	94lm/W	Ra > 80	3,000K/4,000K/5,700K	238(φ) X 84(D)mm(8inch)	450g
PL35xx06NRN (xx=30, 40, 57)	220Vac 60Hz	35W	0.168A	0.95	3,451lm	95lm/W	Ra > 80	3,000K/4,000K/5,700K	238(φ) X 84(D)mm(8inch)	450g
PL40xx06NRN (xx=30, 40, 57)	220Vac 60Hz	38W	0.172A	0.95	3,724lm	95lm/W	Ra > 80	3,000K/4,000K/5,700K	238(φ) X 84(D)mm(8inch)	450g