

FEELED D bar 2 HO

LED for display, cabinet & furniture



FEELED D bar 2 HO (High Output)

폭 16mm 의 얇은 외형의 D Bar2 HO는 브라켓 또는 자석을 이용하여 간단하게 탈부착이 가능합니다.
High output version으로 연결 부위에 Dark Spot이 없어 연결선 없이 바로 연결이 가능합니다.
40,000hrs의 장수명을 자랑하는 고효도, 친환경 제품입니다.



연결

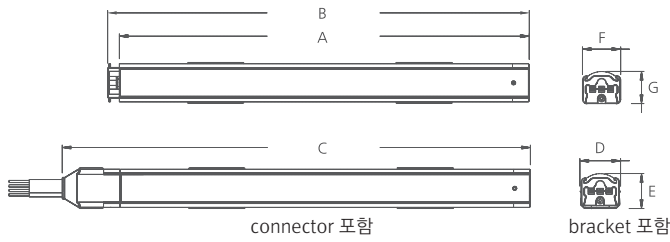


디밍

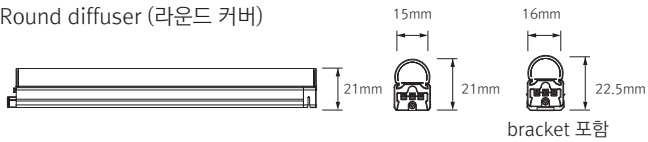


규격

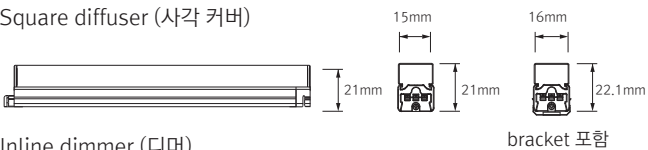
표준제품



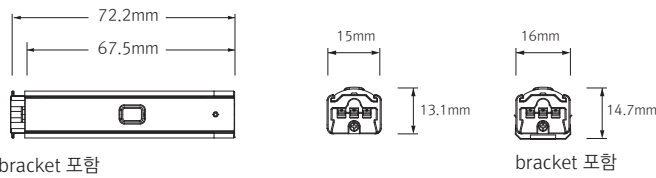
Round diffuser (라운드 커버)



Square diffuser (사각 커버)

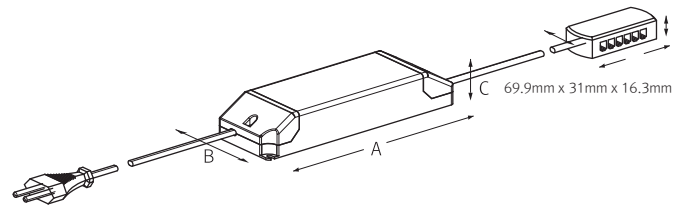


Inline dimmer (디머)



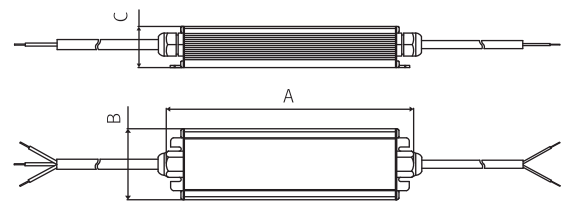
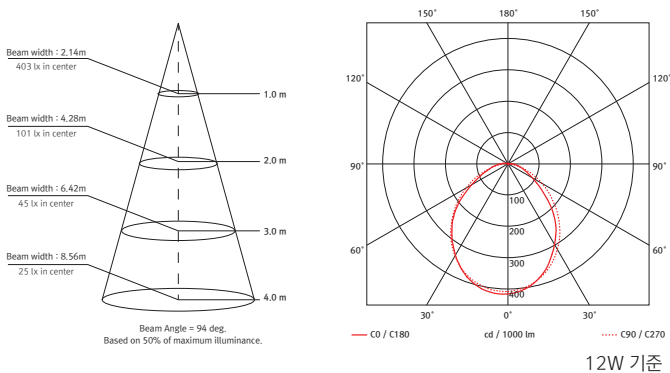
Model Name	입력전압 (V)	소비전력 (W)	A (mm)	B (mm)	C (mm)	D (mm)	E (mm)	F (mm)	G (mm)
HDB 3AB24M/KR	DC 24	2.9	140	145	162	16	14	15	12.5
HDB 6AB24M/KR	DC 24	5.8	280	285	302	16	14	15	12.5
HDB 12AB24M/KR	DC 24	11.6	560	565	582	16	14	15	12.5
HDB 18AB24M/KR	DC 24	17.4	840	845	862	16	14	15	12.5
HDB 24AB24M/KR	DC 24	23.2	1,118	1,123	1,140	16	14	15	12.5

LED Converter



Model name	A (mm)	B (mm)	C (mm)
FLC30-24V/K	150	41	31
FLC75-24V/K	180	60	32

직하조도 및 배광곡선



Model name	A (mm)	B (mm)	C (mm)
FLC200-24V/K	229	68	39

사양

Model name	입력전압	소비전력	소비전류	광속	광효율	연색성	색온도	무게
HDB 3AB24M/KR	DC24V	3W	0.125A	240 lm	80 lm/W	Ra > 85	3,000K/4,000K/5,700K	45.5g
HDB 6AB24M/KR	DC24V	6W	0.25A	480 lm	80 lm/W	Ra > 85	3,000K/4,000K/5,700K	71.5g
HDB 12AB24M/KR	DC24V	12W	0.5A	960 lm	80 lm/W	Ra > 85	3,000K/4,000K/5,700K	139g
HDB 18AB24M/KR	DC24V	18W	0.75A	1,440 lm	80 lm/W	Ra > 85	3,000K/4,000K/5,700K	208g
HDB 24AB24M/KR	DC24V	24W	1.0A	1,920 lm	80 lm/W	Ra > 85	3,000K/4,000K/5,700K	270g

FEELED D bar 2 HO

LED for display, cabinet & furniture



D bar 2 HO 3W 145mm



D bar 2 HO 6W 285mm



D bar 2 HO 12W 565mm



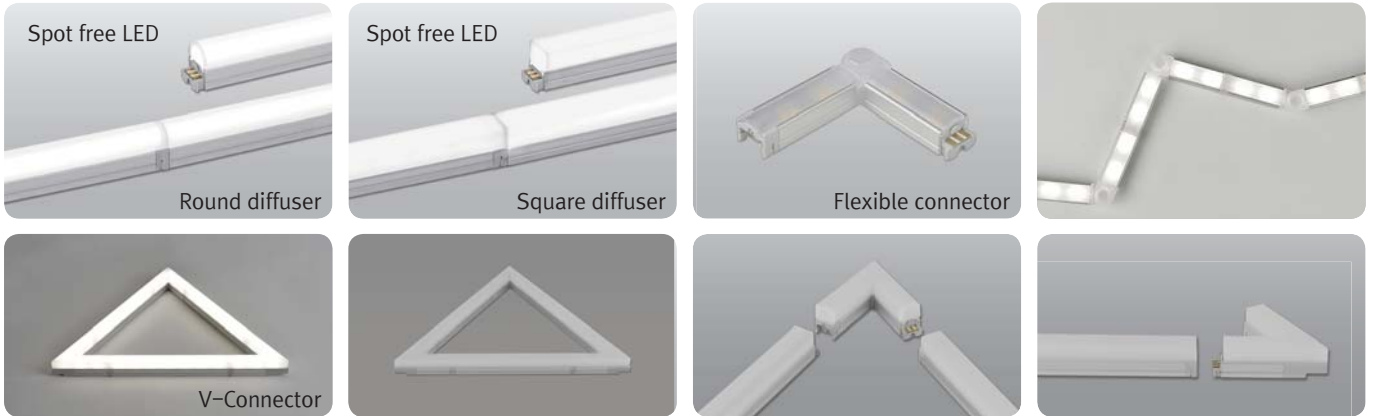
D bar 2 HO 18W 845mm



D bar 2 HO 24W 1,123mm



특징



약세사리

㉔ 연결선

HDBPTC	HDBPTC1	HDBPTC2	HDBPTC4	HDBPTC6
150mm	300mm	600mm	1,200mm	1,800mm

㉕ 전원선 : HDBPC (2,500mm)

㉖ 고정클립 : HDB-BRACKET1 "A"

㉗ 각도클립 (15° & 40°) : HDB-BRACKET2 "A"

㉘ LED converter

Part No	FLC30-24V/K	FLC75-24V/K
Capacity	30W 24V	75W 24V

㉙ LED converter

Part No	FLC200-24V/K
Capacity	200W 24V

㉚ Inline dimmer : FSE-L1D/KR

㉛ Round diffuser (라운드 커버)

HDB3CVRM	HDB6CVRM	HDB12CVRM	HDB18CVRM	HDB24CVRM
3W	6W	12W	18W	24W

㉜ Square diffuser (사각 커버)

HDB3CVSM	HDB6CVSM	HDB12CVSM	HDB18CVSM	HDB24CVSM
3W	6W	12W	18W	24W

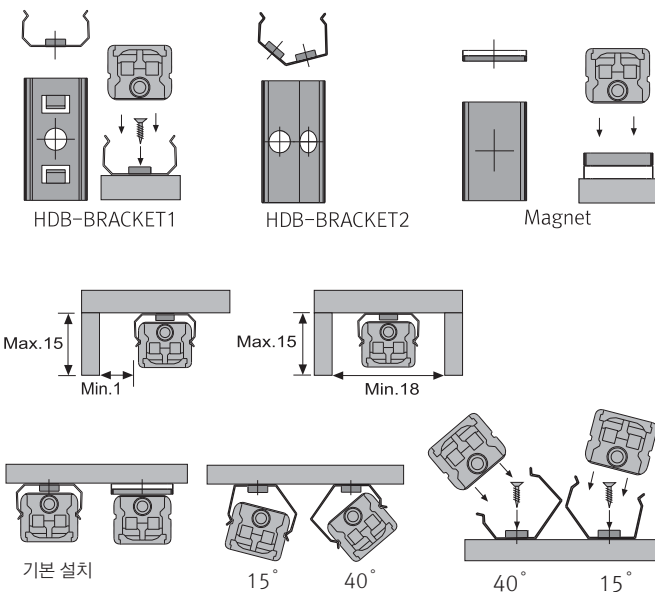
㉝ Connector : HDB 2AB24M/KR-FLEX (2W)

㉞ Connector : V-CONNECTOR "A" 3W

㉟ Connector : V-CONNECTOR "B" 3W



설치방법



주의

최대연결개수 : 직렬 연결시 최대 24W 기준 2개 (48W)
 컨버터 별 최대 연결 개수는 전력의 80%

Model Name	컨버터 별 최대 연결개수		
	24V/30W	24V/75W	24V/200W
HDB 3AB24M/KR	8	20	54
HDB 6AB24M/KR	4	10	27
HDB 12AB24M/KR	2	5	14
HDB 18AB24M/KR	1	4	9
HDB 24AB24M/KR	1	2	7