

## FEELED D bar 2

LED for display, cabinet & furniture



### FEELED D bar 2

폭 10mm 의 얇은 외형의 슈퍼 슬림 사이즈의 D Bar2는 브라켓 또는 자석을 이용하여 간단하게 탈부착이 가능하며, 좁은 공간에 설치가 용이합니다. 연결 부위에 Dark Spot이 없어 연결선 없이 바로 연결이 가능합니다. 정전류 컨버터를 사용, 40,000hrs의 장수명을 자랑하는 고휘도, 친환경 제품입니다.

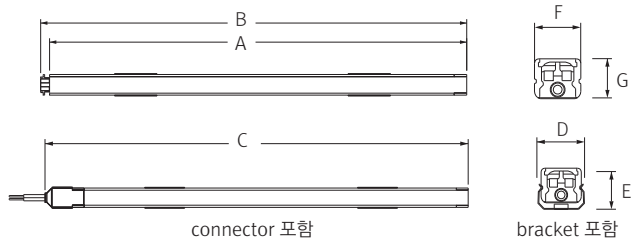


## 연결



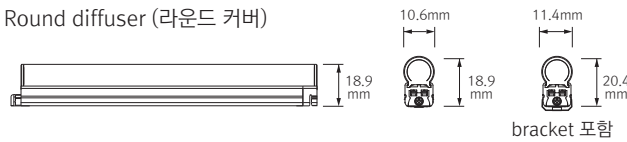
## 규격

### 표준제품

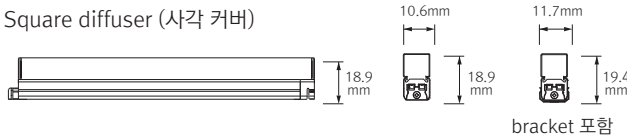


Model Name	입력전압 (V)	소비전력 (W)	A (mm)	B (mm)	C (mm)	D (mm)	E (mm)	F (mm)	G (mm)
NDB 3AB24M/KR	DC 24	2.4	188	192	210	12	11	10.6	9
NDB 4AB24M/KR	DC24	3.5	280	285	302	12	11	10.6	9
NDB 7AB24M/KR	DC 24	7	560	565	582	12	11	10.6	9
NDB 11AB24M/KR	DC 24	10.5	840	845	862	12	11	10.6	9
NDB 15AB24M/KR	DC 24	14	1,118	1,123	1,140	12	11	10.6	9

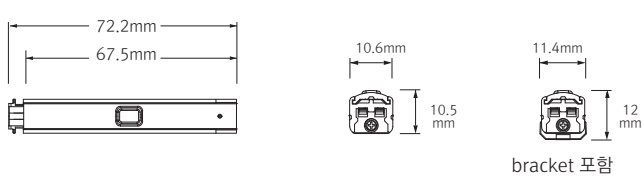
### Round diffuser (라운드 커버)



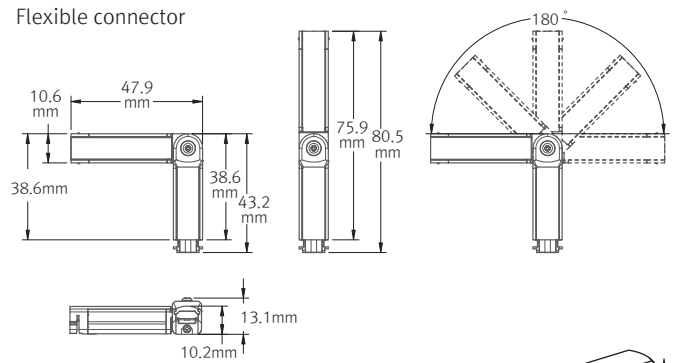
### Square diffuser (사각 커버)



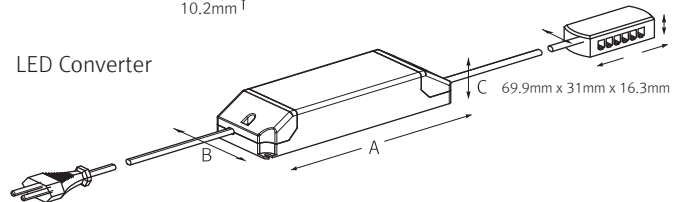
### Inline dimmer (디머)



### Flexible connector

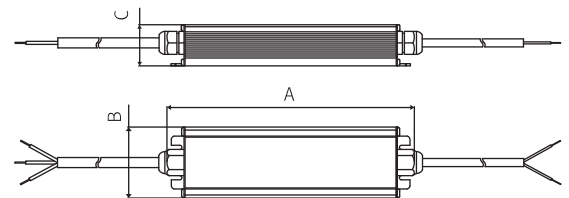
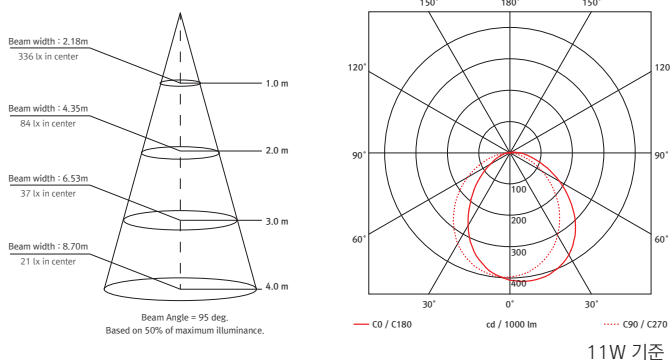


### LED Converter



Model name	A (mm)	B (mm)	C (mm)
FLC30-24V/K	150	41	31
FLC75-24V/K	180	60	32

## 직하조도 및 배광곡선



Model name	A (mm)	B (mm)	C (mm)
FLC200-24V/K	229	68	39

## 사양

Model name	입력전압	소비전력	소비전류	광속	광효율	연색성	색온도	무게
NDB 3AB24M/KR	DC24V	3W	0.125A	216 lm	72 lm/W	Ra > 85	3,000K/4,000K/5,700K	25g
NDB 4AB24M/KR	DC24V	4W	0.166A	288 lm	72 lm/W	Ra > 85	3,000K/4,000K/5,700K	36g
NDB 7AB24M/KR	DC24V	7W	0.291A	504 lm	72 lm/W	Ra > 85	3,000K/4,000K/5,700K	71g
NDB 11AB24M/KR	DC24V	11W	0.458A	792 lm	72 lm/W	Ra > 85	3,000K/4,000K/5,700K	105g
NDB 15AB24M/KR	DC24V	15W	0.625A	1,080 lm	72 lm/W	Ra > 85	3,000K/4,000K/5,700K	158.5g

# FEELED D bar 2

LED for display, cabinet & furniture



D bar 2 3W 192mm



D bar 2 4W 285mm



D bar 2 7W 565mm



D bar 2 11W 845mm



D bar 2 15W 1,123mm



## 특징



## 악세사리

### ㉔ 연결선

NDBPTC	NDBPTC1	NDBPTC2	NDBPTC4	NDBPTC6
150mm(6inch)	300mm(1feet)	600mm(2feet)	1200mm(4feet)	1800mm(6feet)

### ㉕ 전원선 : NDBPC (2,500mm)

### ㉖ 고정클립 : NDB-BRACKET1 "A"

### ㉗ 각도클립 (15° & 40°) : NDB-BRACKET2 "A"

### ㉘ 측면 연결방식 (3W) : NDB3AXB24M/S

### ㉙ Connector : NDB 1AB24M/KR-FLEX (1W)

### ㉚ LED converter

Part No	FLC30-24V/K	FLC75-24V/K
Capacity	30W 24V	75W 24V

### ㉛ LED converter

Part No	FLC200-24V/K
Capacity	200W 24V

### ㉜ Inline dimmer : FSD-L1D/KR

### ㉝ Round diffuser (라운드 커버)

NDB3CVRM	NDB4CVRM	NDB7CVRM	NDB11CVRM	NDB15CVRM
3W	4W	7W	11W	15W

### ㉞ Square diffuser (사각 커버)

NDB3CVSM	NDB4CVSM	NDB7CVSM	NDB11CVSM	NDB15CVSM
3W	4W	7W	11W	15W

### ㉟ Y connector



## 주의

최대연결개수(길이) : 직렬 연결시 최대 2M (22W)  
컨버터 별 최대 연결 개수는 전력의 80%

Model Name	컨버터 별 최대 연결개수		
	24V/30W	24V/75W	24V/200W
NDB 3AB24M	8	20	54
NDB 4AB24M	6	15	40
NDB 7AB24M	3	9	23
NDB 11AB24M	2	6	15
NDB 15AB24M	2	4	11

