

FEELED Flat Light

Green Lighting, Long Life



Flat Light

FlatLight는 실내 백화점, 상가, 매장, 전시장, 극장, 무대, 사무실, 복도 등 실내 환경에서 설치가능합니다.
유지관리가 번거로운 환경이나 전구 교체시 추가 비용이 발생하는 높은 천정등에 설치사용이 가능합니다.



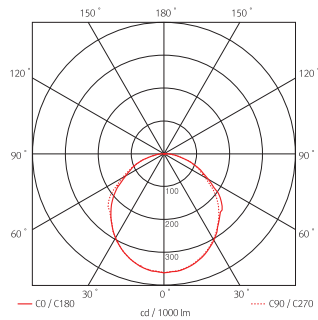
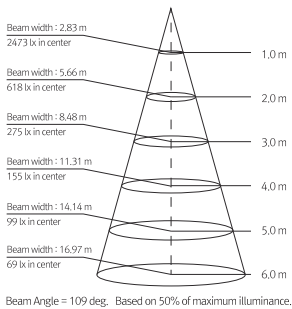
제품선택



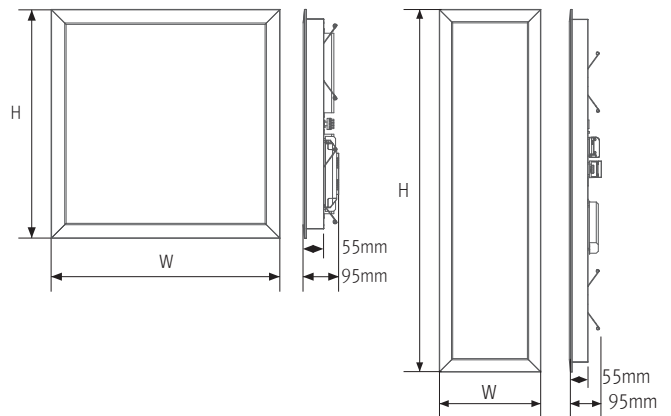
특징

- 에너지 절약 (형광등기구 대비 약 38% 절전 효과)
- 친환경 (저탄소배출, 전력절감에 따른 CO2 절감효과)
- 유지관리비용 절감효과
- 낮은 온도에서도 밝은 밝기 유지
- 높은 내구성으로 외부충격에 강함
- 긴수명 (30,000~40,000Hrs)

직하조도 및 배광곡선



규격



사양

Model name	입력전압	소비전력	정격입력전류	역율	광속	광효율	연색성	색온도	크기	무게
FL70xx65NRN (xx=30, 40, 57)	220Vac 60Hz	70W	0.32A	0.95	7,392lm	99lm/W	Ra > 80	3,000K/ 4,000K/5,700K	650(W) X 650(H)mm	5.36 kg
FL70xx60NRN (xx=30, 40, 57)	220Vac 60Hz	70W	0.32A	0.95	6,442lm	89lm/W	Ra > 80	3,000K/ 4,000K/5,700K	600(W) X 600(H)mm	5.36 kg
FL50xx60NRN (xx=30, 40, 57)	220Vac 60Hz	50W	0.227A	0.95	4,500lm	93lm/W	Ra > 80	3,000K/ 4,000K/5,700K	600(W) X 600(H)mm	5.36 kg
FL50xx30NRN (xx=30, 40, 57)	220Vac 60Hz	50W	0.227A	0.95	4,500lm	93lm/W	Ra > 80	3,000K/ 4,000K/5,700K	300(W) X 1200(H)mm	5.36 kg
FL40xx30NRN (xx=30, 40, 57)	220Vac 60Hz	40W	0.182A	0.95	3,600lm	90lm/W	Ra > 80	3,000K/ 4,000K/5,700K	300(W) X 1200(H)mm	5.36 kg