



FEELED EcoSlimLamp

T5형광등기구에 대한 새로운 대안으로 개발된 필룩스의 FEELED SlimLamp에서 저가형이면서 Dark Spot이 없도록 소켓구조를 변경한 제품입니다. 현재 사용 중인 디스플레이 및 캐비닛에서의 교체가 용이하며 신규 사용자는 EcoSlimLamp 를 제조하며 얻은 제조 품질과 성능을 얻을 수 있습니다.



Lamp Color



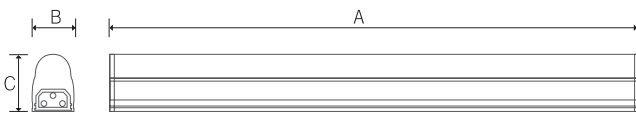
특징

LED 컨버터 내장
절연회로 적용
디퓨저 (유백색)
연결부위에 Dark Spot없음

주의

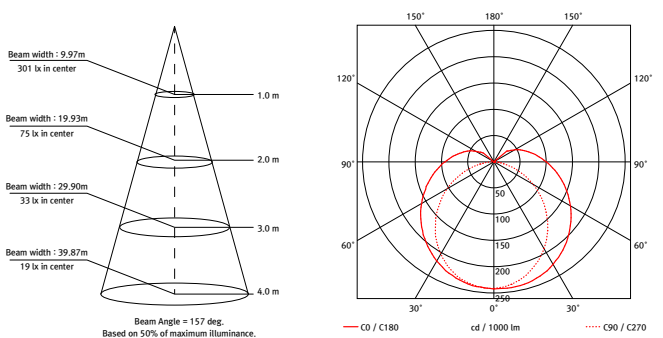
최대직연결 : 300W
한 차단기에 80EA 초과 연결시 차단기 트립 현상이 발생할 수도 있음
N상과 L상이 바뀌지 않도록 결선

규격



Model Name	소비전력 (W)	A (mm)	B (mm)	C (mm)
LSL 4AB22RM/K	4	320	23.5	32.5
LSL 7AB22RM/K	7	580	23.5	32.5
LSL 11AB22RM/K	11	880	23.5	32.5
LSL 14AB22RM/K	14	1,180	23.5	32.5
LSL 18AB22RM/K	18	1,480	23.5	32.5

직하조도 및 배광곡선



사양

Model name	입력전압	소비전력	소비전류	역률	광속	광효율	연색성	색온도	무게
LSL 4AB22RM/K	AC220V	4W	0.020A	PF > 0.9	320 lm	80 lm/W	Ra > 85	3,000K/4,000K/5,700K	115g
LSL 7AB22RM/K	AC220V	7W	0.031A	PF > 0.9	560 lm	80 lm/W	Ra > 85	3,000K/4,000K/5,700K	172.5g
LSL 11AB22RM/K	AC220V	11W	0.050A	PF > 0.9	880 lm	80 lm/W	Ra > 85	3,000K/4,000K/5,700K	226g
LSL 14AB22RM/K	AC220V	14W	0.069A	PF > 0.9	1,120 lm	80 lm/W	Ra > 85	3,000K/4,000K/5,700K	308.5g
LSL 18AB22RM/K	AC220V	18W	0.088A	PF > 0.9	1,440 lm	80 lm/W	Ra > 85	3,000K/4,000K/5,700K	361g

악세사리

㉠ 연결선

ECSLPTC	ECSLPTC1	ECSLPTC2	ECSLPTC4	ECSLPTC6
150mm(6inch)	300mm(1feet)	600mm(2feet)	1,200mm(4feet)	1,800mm(6feet)

㉢ 직접 연결선

ECSL CAP

㉣ 전원선

ECSLPC220

㉤ 고정클립 (Metal Bracket)

ECSL BRACKET

㉥ End Cap

㉦ 90° 오픈전원선

ECSLOPC6 270°

