

DMX-512 System



FSC-M5T



FDA-P2M



FDA-L2M0



FDA-L5M

FEELED
Dimslim



FEELED
Dimslim 2



FEELED
Dimslim 2 Square



FEELED
D Bar 2



FEELED
D Bar 2 HO



FEELED
D Bar 2 DUAL



FEELED
D Bar 2 LINE



FEELED
D Bar 2 Spot



FSC-M5T



사 양

채 널 5CH, 5단계 밝기제어, 4scene 저장 및 호출
제품크기 W173 X H100 X D12 (mm)
정격입력 AC 90-240V, 50/60Hz
출 력 DMX512
연동디코더 FDA-P2M, FDA-L2M0, FDA-L5M

FDA-P1H (Phase to PWM translator)



For 240V Resistive Dimmer
For System Dimmer

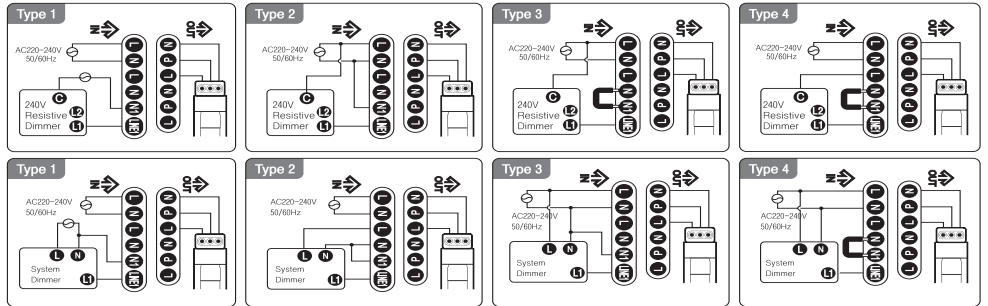
제품 사양



채널 1CH
제품크기 W200 X H50 X D35 (mm)
출력신호 PWM
출력부하 10pcs of LED DimSlim2 and up to 400W

입력신호 위상
정격입력 AC 220~240V, 50/60Hz, 2A

제품결선도



FDA-P2M (DMX512 to PWM translator)

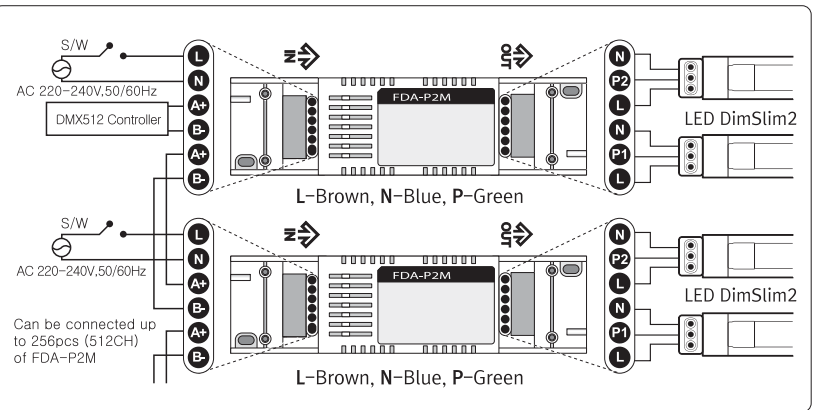


제품 사양

채널 2CH (Up to 512CH extended)
제품크기 W200 X H50 X D35 (mm)
출력신호 PWM
최대연결 LED DimSlim2 최대연결 10개 (300W 미만)

입력신호 DMX512
정격입력 AC 220~240V, 50/60Hz, 4A(채널당 2A)

제품결선도



FDA-L2M0 (LED Decoder)

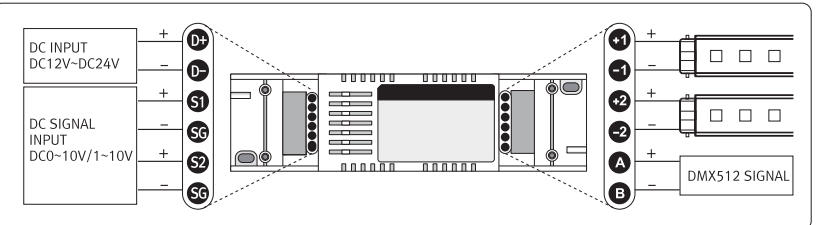


제품 사양

채널 2CH
제품크기 W200 X H50 X D35 (mm)
최대연결 DC type LED, 채널당 5A 미만(24V 기준)

입력신호 DMX512, DC 0~10V/1~10V
정격입력 DC 12~24V

제품결선도



FDA-L5M (LED Decoder)

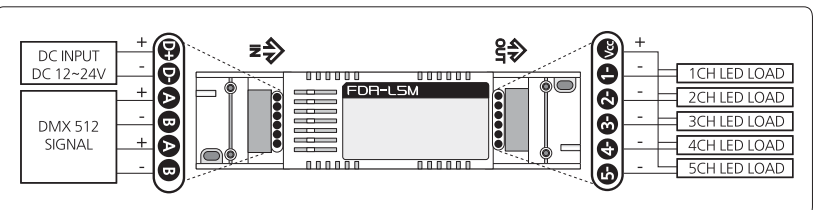


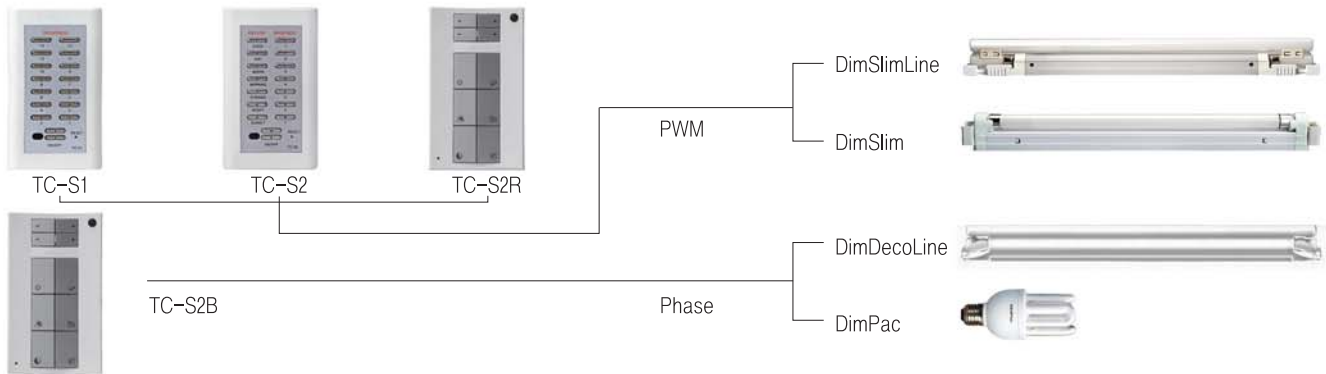
제품 사양

채널 5CH
제품크기 W200 X H50 X D35 (mm)
최대연결 DC type LED, 채널당 2A 미만(24V 기준)

입력신호 DMX512
정격입력 DC 12~24V

제품결선도





TC-S1



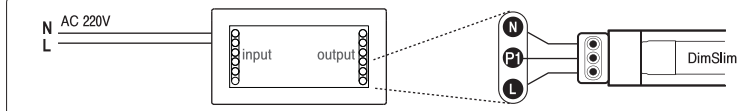
제품 사양

모 델 명	TC-S1	출 력 제 어	PWM출력
정 격 입 력	AC90~240V,50/60Hz		(DimSlim DimSlimLine 전용)
정 격 출 력	MAX 700W	제 품 크 기	W70XH120XD38 mm

특 장 점

1. 1채널 2. 1~14단계 밝기제어

제품결선도



한국전자파연구원
JU04012-5001

TC-S2



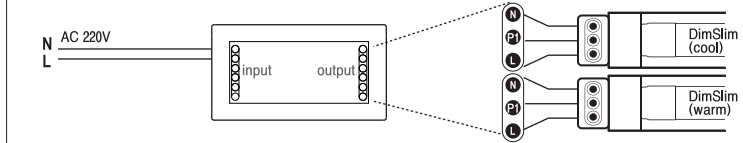
제품 사양

모 델 명	TC-S2	출 력 제 어	PWM출력
정 격 입 력	AC90~240V,50/60Hz		(DimSlimDimSlimLine 전용)
정 격 출 력	MAX 350W/Ch	제 품 크 기	W70XH120XD38 mm

특 장 점

1. 2채널 2. 7단계 밝기제어, 색온도제어 3. 리모컨제어가능(SR02별매)

제품결선도



한국전자파연구원
JU04012-5001

TC-S2R



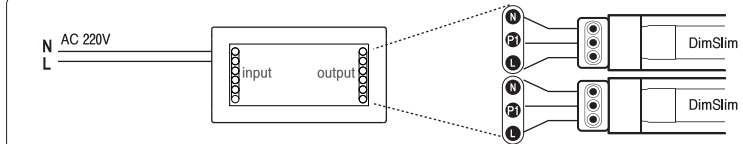
제품 사양

모 델 명	TC-S2R	출 력 제 어	PWM출력
정 격 입 력	AC90~240V,50/60Hz		(DimSlim, DimSlimLine 전용)
정 격 출 력	MAX 350W/Ch	제 품 크 기	W70XH120XD38 mm

특 장 점

1. 2채널 개별제어 2. 1~16단계 밝기제어 3. 6scene 저장 및 호출 4. 리모컨제어가능(SR02별매)

제품결선도



한국전자파연구원
JU04012-5001

TC-S2B



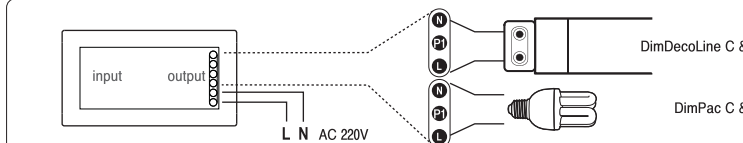
제품 사양

모 델 명	TC-S2B	출 력 제 어	SIH Phase제어
정 격 입 력	AC90~240V,50/60Hz		(DimPac, DimDecoLine 전용)
정 격 출 력	MAX 350W/Ch	제 품 크 기	W70XH120XD38 mm

특 장 점

1. 2채널 개별제어 2. 1~16단계 밝기제어 3. 6scene 저장 및 호출 4. 리모컨제어가능(SR02별매)

제품결선도



한국전자파연구원
JU11078-8002