

SlimLine

새로운 스타일의 램프 디자인과 필록스의 연결형 커넥터를 사용하여 설치가 용이하고 연결시 Dark Zone이 없어지는 것이 특징이며, 고출력 안정기를 사용하여 기존 제품보다 1.7배 밝음



특징

- 연결 설치시 Dark Zone이 없음.
- 사용 정격전압 및 주파수 : 220~240V, 50/60Hz
- Protection 기능 있음 : 무부하시, 램프 수명 말기시
- 연결형 커넥터를 사용하여 쉽게 설치가 가능함.
- 동일 사이즈의 SlimLamp에 비해 단위 길이당 1.7배 밝음.

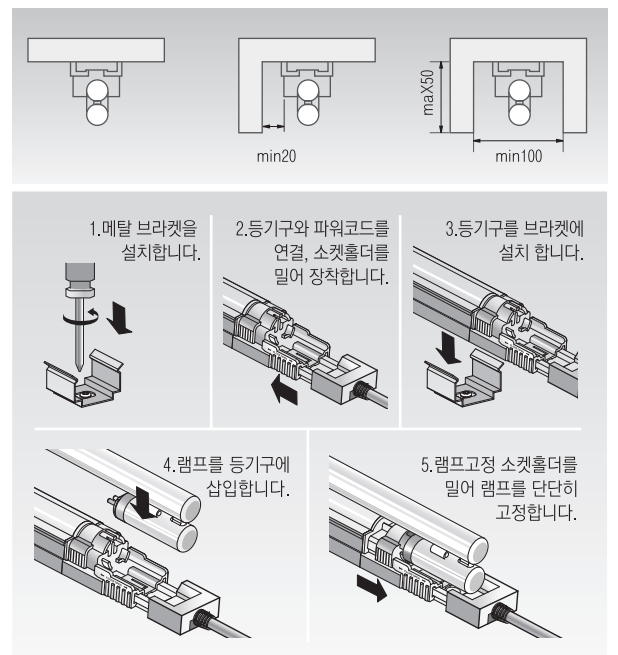
적용

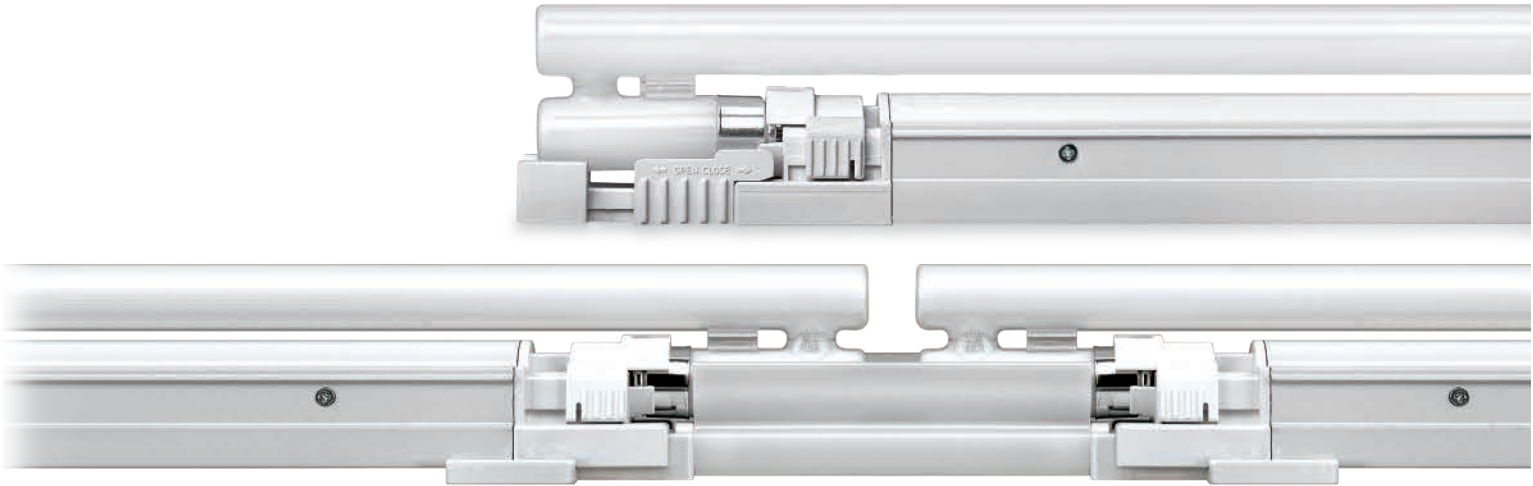
- 관경 16mm 형광램프의 사용으로 현대적인 디자인 연출을 필요로 하는 공간에 활용가능함.
- 사무실, 호텔, 거실, 부엌, 선반, Showcase, 가구, 책상 등 활용이 다양함.

주의

- 연결수량 : 직렬연결시 최대 400W이하
14W(28개), 21W(19개), 28W(14개), 24W(16개), 39W(10개), 54W(7개)
- 0℃~50℃ 온도의 실내용으로만 사용가능함.

설치 예시





악세서리

㉔ 연결선 (BUS WIRE) 등기구와 등기구 간의 연결

SLLPTC/K	SLLPTC1/K	SLLPTC2/K	SLLPTC4/K	SLLPTC6/K
150mm	300mm	600mm	1200mm	1800mm

㉕ 다이렉트 콘넥트 캡 등기구와 등기구 간의 직접연결시 사용함

SLLCPL

㉖ POWER CODE

SLLPC220/K (Normal)	SLLPC220V/K (90)	SLLPC220H/K (180)
1800mm	1800mm	1800mm

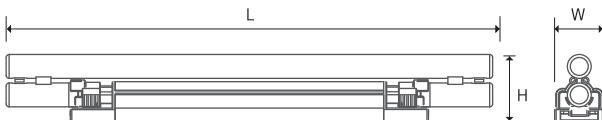
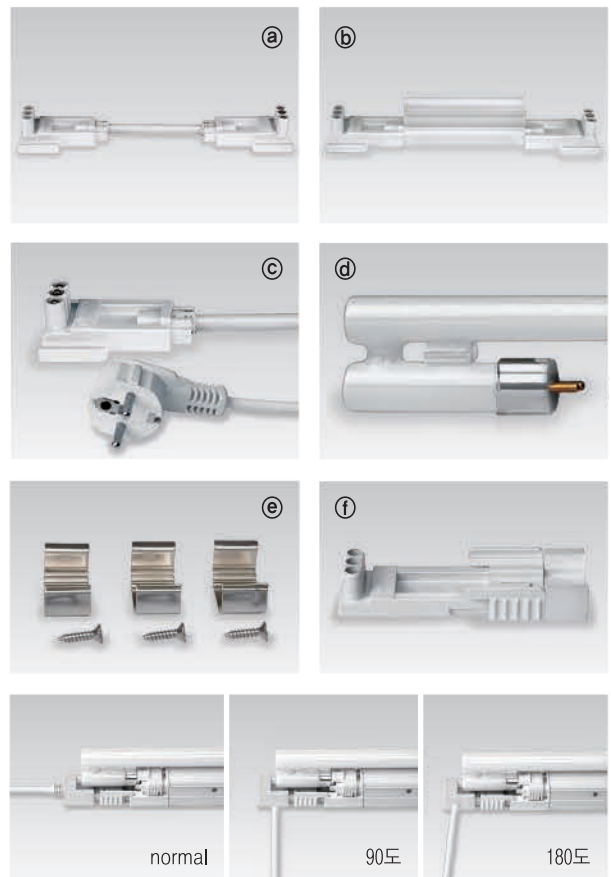
㉗ 형광램프

카다로그의 LAMP 부분 참조

㉘ 고정클립 MSSL-BRACKET

㉙ END - CAP 등기구 출력부 감전 보호

SLL-CAP



사양

모델명	적용램프	길이(L)	폭(W)	높이(H)	정격전원	소비전력(W)	정격전류(A)	동작주파수(KHz)	역율(%)	인증	포장단위
NSLL14 AB22NN	T5 FBL 14W×1	580	33	44.3	220V~60Hz	16 W	0.070 A	20...26 kHz	95	KC(EK)	20 pcs
NSLL21 AB22NN	T5 FBL 21W×1	880	33	44.3	220V~60Hz	24 W	0.110 A	20...26 kHz	98	KC(EK)	20 pcs
NSLL28 AB22NN	T5 FBL 28W×1	1180	33	44.3	220V~60Hz	31 W	0.145 A	20...26 kHz	98	KC(EK)	20 pcs
NSLL24 AB22NN	T5 FBL 24W×1	580	33	44.3	220V~60Hz	27 W	0.127 A	20...26 kHz	95	KC(EK)	20 pcs
NSLL39 AB22NN	T5 FBL 39W×1	880	33	44.3	220V~60Hz	42 W	0.182 A	20...26 kHz	98	KC(EK)	20 pcs
NSLL54 AB22NN	T5 FBL 54W×1	1180	33	44.3	220V~60Hz	57 W	0.273 A	20...26 kHz	98	KC(EK)	20 pcs