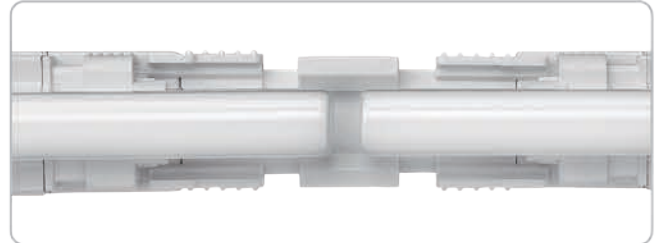




DimSlimLine

기존 SlimLine에 Dimming기능을 추가하였으며, 새로운 스타일의 램프 디자인과 필룩스의 연결형 커넥터를 사용하여 설치가 용이하고 연결시 Dark Zone이 없어지는 것이 특징.



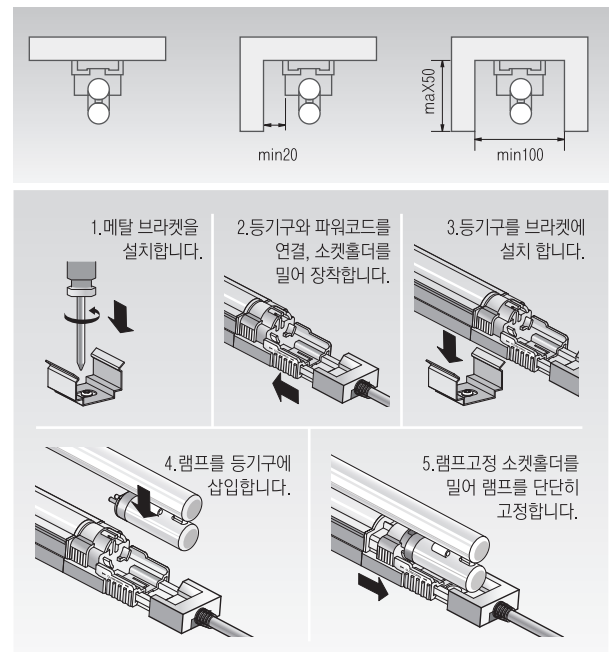
특징

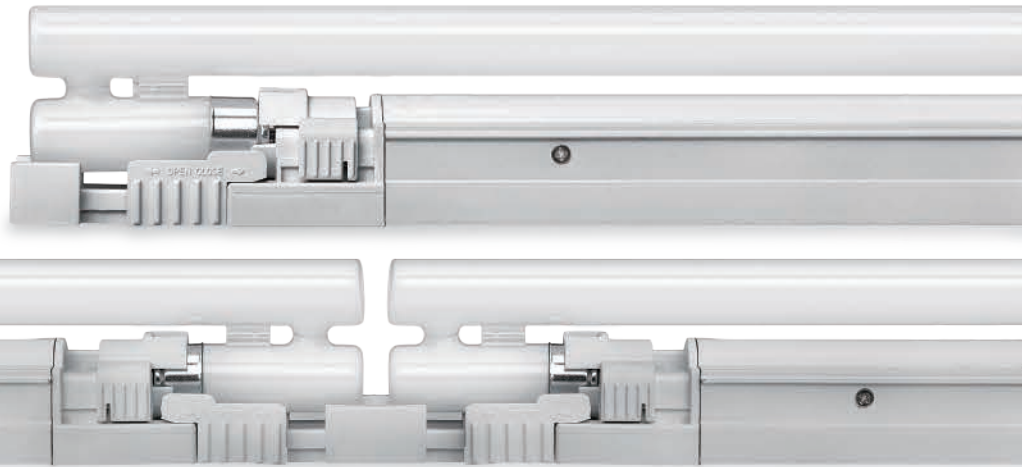
- 입력 전원 및 주파수: 220~240V, 50/60Hz
- 전압변동 허용범위: 180~260V
- 동작주파수: 44KHz~70KHz, PWM 신호를 통하여 주파수를 제어할 수 있고 조도를 조절할 수 있음
- 역율: 95% 이상
- 동작온도: 10℃~50℃
- 파고율: 1,5이하
- 3선 접속방식을 채택(전원2선,PWM1선)하여 연결이 간단함
- PWM 신호로 Dimming: 3~100%

적용

- 관경 16mm 형광램프의 사용으로 현대적인 디자인 연출을 필요로 하는 공간에 활용가능
- 사무실, 거실, 부엌, 안방, 병원, 교실 등 활용이 다양함
- SIH(Sun In House) 기능을 구현할 수 있음

설치 예시



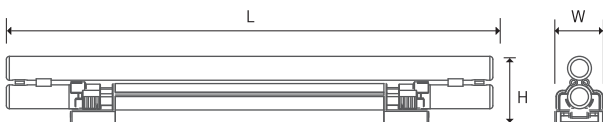
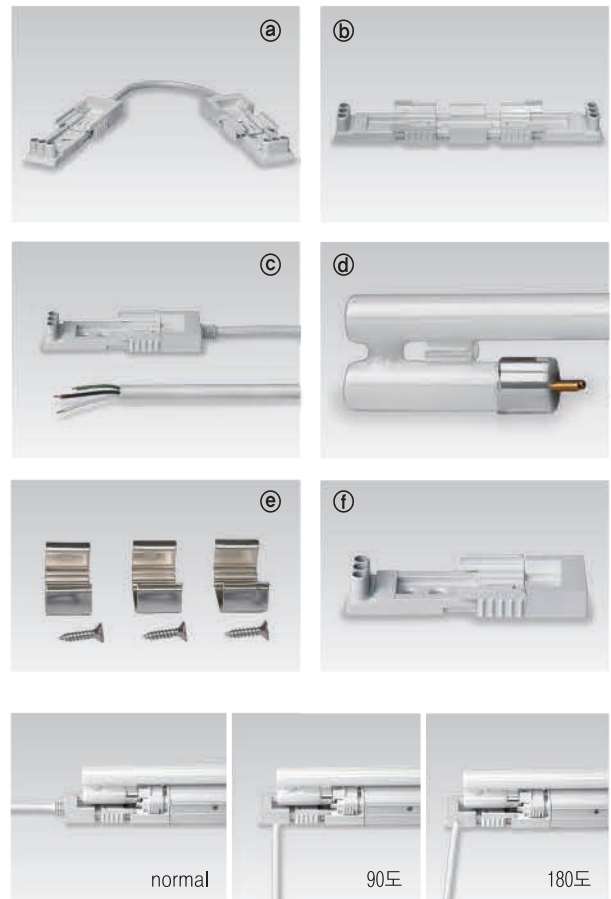


주의

-연결수량 : 14W, 21W, 28W : 10 개
 -10℃~50℃ 온도의 실내용으로만 사용가능함.

악세서리

- ㉔ **연결선 (BUS WIRE)** 등기구와 등기구 간의 연결
 DSLLPTC/K | DSLLPTC1/K | DSLLPTC2/K | DSLLPTC4/K | DSLLPTC6/K
 150mm | 300mm | 600mm | 1200mm | 1800mm
- ㉕ **다이렉트 커넥터 캡** 등기구와 등기구 간의 직접연결시 사용함
 SLLCPL
- ㉖ **OPEN POWER CODE** 등기구와 조광기간의 연결
 DSLLOPC220/K | DSLLOPC1/K | DSLLOPC2/K | DSLLOPC4/K
 1800mm | 300mm | 600mm | 1200mm
 DSLLOPC220V/K (90도) , DSLLOPC220H/K(180도)
- ㉗ **형광램프**
 카다로그의 LAMP 부분 참조
- ㉘ **고정클립**
 MSLB-BRACKET
- ㉙ **END - CAP** 등기구 출력부 감전 보호
 SLLCAP



사양

모델명	적용램프	길이(L)	폭(W)	높이(H)	정격전원	소비전력(W)	정격전류(A)	동작주파수(KHz)	역율(%)	인증	포장단위
DSLL14 AB22NN	T5 FBL 14W×1	580	33	44.3	220V~60Hz	18 W	0.090 A	40...70 kHz	95	KC(EK)	20 pcs
DSLL21 AB22NN	T5 FBL 21W×1	880	33	44.3	220V~60Hz	25 W	0.120 A	40...70 kHz	98	KC(EK)	20 pcs
DSLL28 AB22NN	T5 FBL 28W×1	1180	33	44.3	220V~60Hz	32 W	0.155 A	40...70 kHz	98	KC(EK)	20 pcs