

특징

- 데코램프와 데코램프를 커넥터 캡이나 연결선(버스와이어)을 이용하여 연결하므로 설치가 매우 간단하고 배선작업이 필요없음.
- 다양한 길이의 데코램프를 조합하여 어떤공간이라도 활용함.
- 고주파 전자식 안정기 사용으로 소음과 깜박거림이 없음.
- 슬림한 디자인과 다양한 색상으로 가구인테리어 조명은 물론 좁은 공간에서도 설치가 가능함.

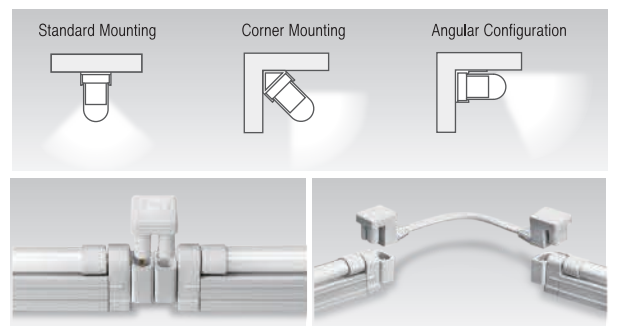
장점

- 별도의 전기공사가 필요없이 어떠한 공간에도 적절하게 설치 가능하고 여러개의 제품을 연결하여 설치하는것도 가능함
- 높은 조도와 내열성, 낮은 발열온도로 이상적인 조명제품.
- 무게의 경량화/발열온도의 저온화
- 데코램프는 설치가 매우 간편한 탈부착식 제품임.
- 초절전 제품. 특히 램프의 끝부분에 작은 부품을 연결하여 클립처럼 각각의 램프를 손쉽게 연결할 수 있도록 고안됨.
- 전원을 켜 즉시 램프가 점등되어 깜박임이 전혀 없고, 소음이 나지 않음.

적용

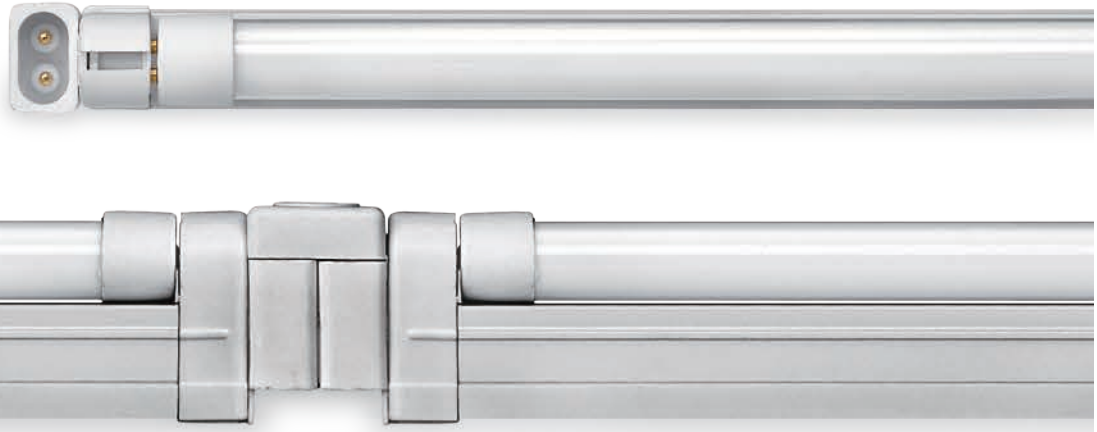
관경 13mm 형광램프의 사용으로 어떠한 공간에도 사용가능
부엌, 선반, Showcase, 가구, 책상 등 활용 다양함.

설치 예시



DecoLamp

전세계적인 특허를 갖고 있는 데코램프는 초슬림 디자인과 독창적인 연결 시스템을 갖추고 있으며, 장소와 공간의 제약없이 사용자가 조명을 연출하는 DIY(Do it yourself) 조명 철학을 구현함.

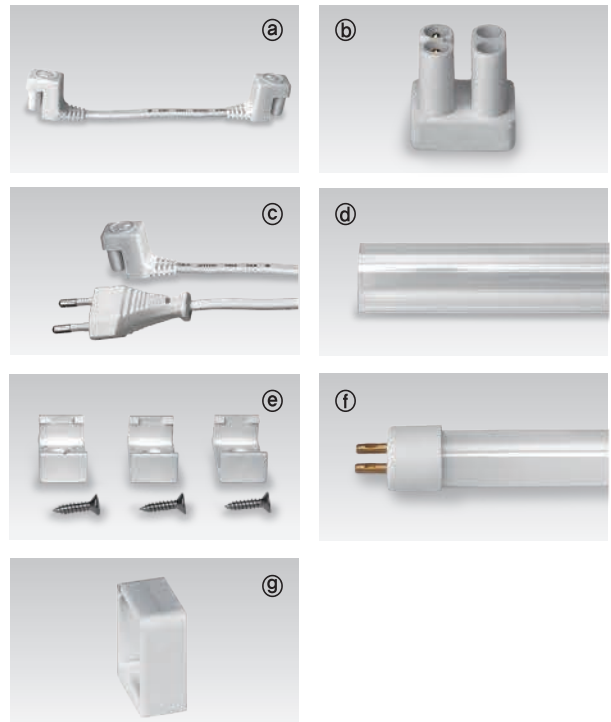


주의

-연결수량 : 직렬연결 시 최대 270W 이하
7W-38개, 10W-27개, 18W-15개
-0°C~50°C온도의 실내용으로만 사용가능.

악세서리

- ㉔ **연결선 (BUS WIRE)** 등기구와 등기구 간의 연결
NDLPTC/K | NDLPTC1/K | NDLPTC2/K | NDLPTC4/K | NDLPTC6/K
150mm | 300mm | 600mm | 1200mm | 1800mm
- ㉕ **다이렉트 커넥터 캡** 등기구와 등기구 간의 직접 연결시 사용함
NDLCPL
- ㉖ **POWER CODE**
NDLPC220/K 1800mm
- ㉗ **COVER** 램프 조립 후 투명 커버를 사용 결합함
DL7CV, DL10CV, DL18CV
- ㉘ **고정클립**
DL-BRACKET MDL-BRACKET
- ㉙ **형광램프**
카다로그의 LAMP 부분 참조
- ㉚ **END - CAP** 출력단 감전보호 기구
END-CAP



사양

모델명	적용램프	길이(L)	폭(W)	높이(H)	정격전원	소비전력(W)	정격전류(A)	동작주파수(KHz)	역율(%)	인증	포장단위
NDL07 AB22NN/T	T4 HE 7WX1	282	17	32	220V~60Hz	9 W	0.058 A	20...30 kHz	45	EK	200 pcs
NDL10 AB22NN/T	T4 HE 10WX1	339	17	32	220V~60Hz	11 W	0.083 A	20...30 kHz	45	EK	100 pcs
NDL18 AB22NN/T	T4 HE 18WX1	547	17	32	220V~60Hz	18 W	0.150 A	40...70 kHz	45	EK	100 pcs